

EL PEQUEÑO RATON CON ENORMES VENTAJAS.
**HALOTRONIC® HTM MOUSE –
EL NUEVO TRANSFORMADOR
ELECTRONICO DE OSRAM.**

NUEVO:
Puede utilizarse con dimmer
en la parte ascendente
y descendente de la fase
(para cargas inductivas).



Ligero, pequeño, modesto y adaptable, así se asegura el ratón su éxito. Las mismas ventajas ofrece ahora el transformador electrónico "Mouse" de Osram para una

instalación moderna y sin complicaciones de la luz halógena de bajo voltaje: HALOTRONIC® HTM Mouse es supercompacto en sus dimensiones, pequeño y

ligero, "modesto" en el precio y se adapta sin ningún problema en las instalaciones más complicadas.

HAY LUZ. Y HAY OSRAM.

OSRAM

HABIL COMO UN RATON EN INSTALACIONES CON ESPACIOS REDUCIDOS EN FALSOS TECHOS

Por su peculiar y óptimo diseño, carcasa redondeada y clemas de conexión de fácil acceso HALOTRONIC® HTM Mouse es ideal para montajes difíciles. Hábil y ligero, encuentra un sitio en los espacios reducidos de los falsos techos.

PEQUEÑO COMO UN RATON EN SU PRECIO, GRANDE EN RENDIMIENTO

El transformador Mouse de OSRAM cumple con todas las normas de seguridad, funcionamiento, compatibilidad electromagnética y lleva el símbolo europeo ENEC. HALOTRONIC® HTM Mouse está protegido contra cortocircuitos y destaca por su alta fiabilidad en el funcionamiento. Regulable con su dimmer en la parte ascendente y descendente de la fase (para cargas inductivas).

DOS POTENCIAS, MAYOR VERSATILIDAD

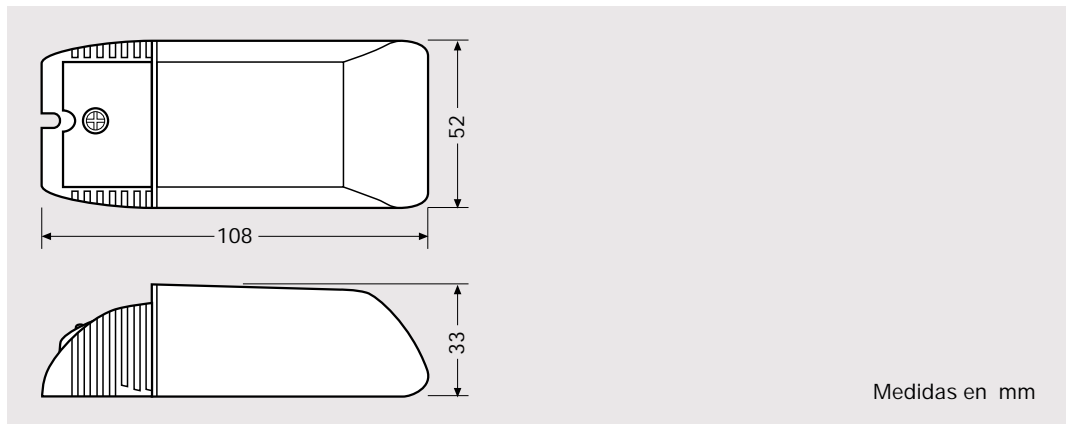
Con dos diferentes potencias, 70 y 105 W, HALOTRONIC Mouse se adapta a cada aplicación.







Su diseño ergonómico y muy compacto le permite entrar por los espacios más reducidos.



Por su forma asimétrica se puede instalar en falsos techos de poca altura sin problemas de espacio.



DATOS TECNICOS

Denominación del pedido	HTM 70/230-240	HTM 105/230-240
Tensión de red	230 V/240 V ac	230 V/240 V ac
Intensidad de red	0.27 Aef	0.42 Aef
Frecuencia de red	50 Hz	50 Hz
Tensión secundaria (en 230 V)	11.2 V (70 W), 11.4 V (20 W)	11.3 V (105 W), 11.5 V (35 W)
Margen de potencia	20-70 W	35-105 W
Regulable	con dimmer de corte en la parte ascendente y descendente de la fase (para cargas inductivas)	
Protección contra cortocircuitos	electrónica reversible	
Protección contra sobrecarga	desconexión electrónica, reversible	
Protección contra sobrecalentamiento	desconexión electrónica, reversible	
Medidas	108 mm x 52 mm x 33 mm	108 mm x 52 mm x 33 mm
Símbolos de homologación	 	 

OSRAM ARGENTINA S.A.C.I.
Ramos Mejía 2456
B1643ADN Beccar
Pcia. de Buenos Aires
Tel.: 4719-8000
Fax: 4737-0222

HAY LUZ. Y HAY OSRAM.

OSRAM