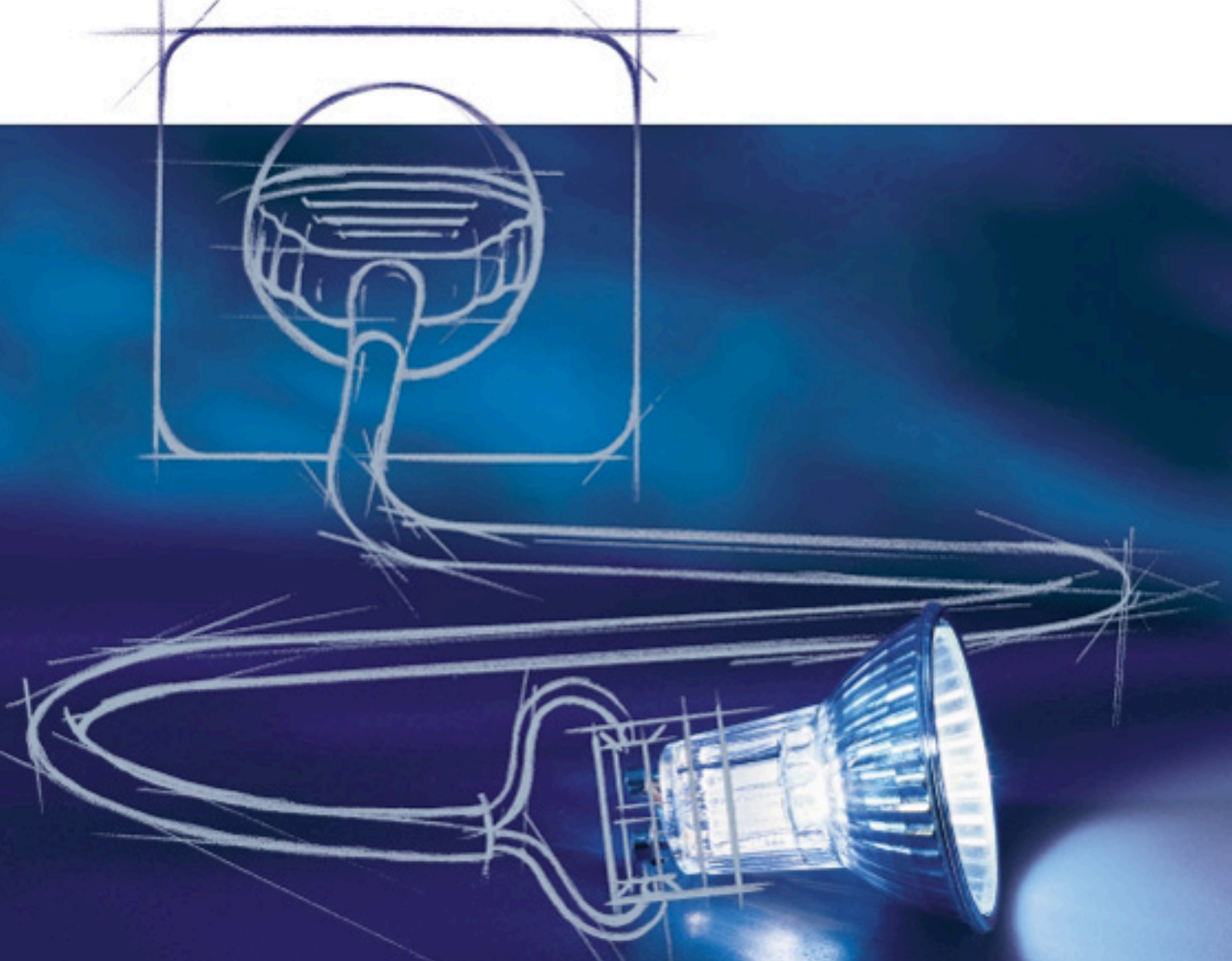


LAMPARA REFLECTORA HALOGENA HALOPAR® 16

**MUY EFICIENTE Y DE BAJO COSTO.
SE CONECTA DIRECTAMENTE A LA RED.**



Parece una lámpara de baja tensión... Pero no lo es. Y ni hablar de costos... Es práctica, totalmente regulable, y no necesita transformador. Con HALOPAR® 16 de OSRAM, los fabricantes pueden diseñar en forma más rápida y eficiente las luminarias para dicróicas.

HAY LUZ. Y HAY OSRAM.

OSRAM

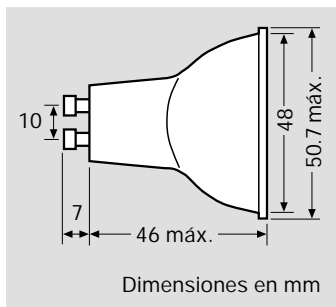
OSRAM HALOPAR® 16:

HALOPAR® 16 tiene valores fotométricos ligeramente inferiores que una lámpara DECOSTAR®, pero con una performance impresionante:

- Costo reducido: funciona sin transformador
- Intensidad totalmente regulable de 0 a 100%
- Se asemeja a una OSRAM DECOSTAR®
- Se utilizan en luminarias sin protección adicional, según IEC 598-1
- Quemador interno con cuarzo UV-STOP
- Disponible con reflector de aluminio o "Cool Beam" (haz frío, dicroico)
- Con tapa de vidrio transparente



DATOS TECNICOS



	HALOPAR 16 ALU	HALOPAR 16 Cool-Beam
Denominación para pedido	64824 FL	64826 FL
Potencia nominal	50 W	50 W
Tensión nominal	230 V	230 V
Intensidad luminosa	800 cd	750 cd
Angulo de radiación	40°	40°
Temperatura de color	2800 K	2900 K
Vida útil	2000 h	2000 h
Casquillo	GZ 10*	GZ 10*
Reflector	Aluminio facetado	Dicroico facetado, Cool Beam

* Norma internacional en elaboración. Nuevo diseño de seguridad.

OSRAM ARGENTINA S.A.C.I.

Ramos Mejía 2456
(B1643 ADN) Beccar
Pcia. de Buenos Aires
Tel.: 4719-8000
Fax: 4737-0222

HAY LUZ. Y HAY OSRAM.

OSRAM

